



# Einbauanleitung

Version R3

## TreeParker

Wurzelkammersystem





# Verboten

Äußerst wichtige Informationen.  
Muss vor Beginn sorgfältig gelesen werden.  
Behalten Sie diese Informationen für spätere  
Anliegen.

## Das Überfahren des TreeParker-Systems ist vor Fertigstellung der Deckschicht verboten.

Vor Fertigstellung der Deckschicht ist ein Befahren des TreeParker-Systems mit Fahrzeugen und Maschinen verboten. Das TreeParker-System erreicht seine volle Tragfähigkeit erst nach dem vollständigen Einbau.



## Straßenunterbau mit einer Rüttelplatte verdichten. Keine Walzen verwenden.



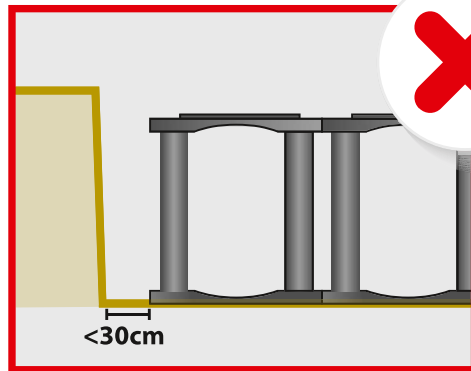
**Es liegt in der Verantwortung des Auftragnehmers, sicherzustellen, dass niemand über das TreeParker-System fährt, bevor der Einbau nicht endgültig fertiggestellt ist.** Die Installation des TreeParkers ist nur ein Teil des gesamten Einbauprozesses. Daher ist es wichtig, dass alle beteiligten Auftragnehmer den TreeParker kennen und darüber informiert werden. Ein Informationsblatt zur Weitergabe aller wichtigen Hinweise zu diesem Produkt ist verfügbar und sollte an alle Beteiligten weitergegeben werden und an einem sichtbaren Ort ausgehängt werden. **(Siehe Anhang 6)**



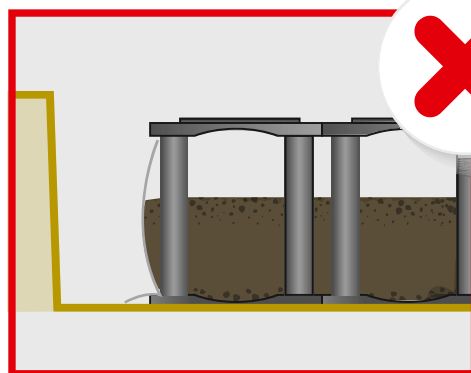
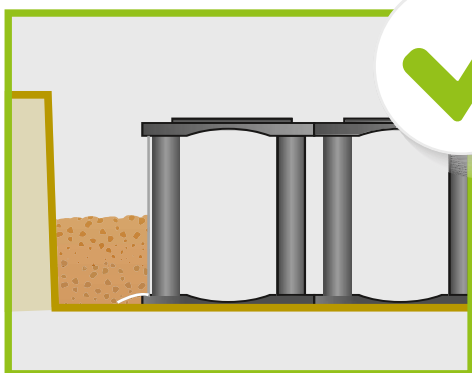
# Warnung

Wichtige Information  
Muss vor Beginn sorgfältig gelesen werden.  
Behalten Sie diese Informationen für spätere Anliegen.

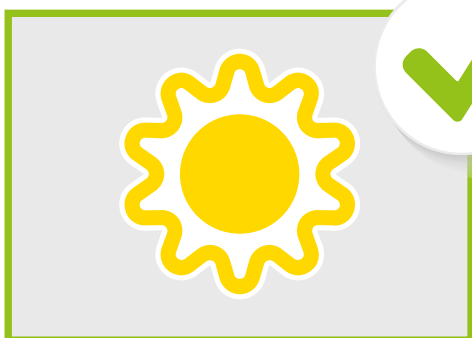
## Abmessungen der Baugrube



## Installieren Sie die Seitenverfüllung zuerst



## Bitte nur bei passenden Witterungsbedingungen installieren



# Inhaltsverzeichnis

<b>Verbot</b>	<b>Seite 2</b>
<b>Warnung</b>	<b>Seite 3</b>
<b>Inhaltsverzeichnis</b>	<b>Seite 4</b>
<b>Bevor Sie starten:</b>	<b>Seite 5</b>
<b>Vorbereitung vor der Installation des TreeParker-Systems mit Hilfe des Gewährleistungshandbuch</b>	<b>Seite 7</b>
<b>Anhang 1 Hilfsprogramme</b>	<b>Seite 15</b>
<b>Anhang 2 Unterflurverankerung</b>	<b>Seite 17</b>
<b>Anhang 3 TreeParker Design</b>	<b>Seite 18</b>
<b>Anhang 4 Belüftungssystem</b>	<b>Seite 20</b>
<b>Anhang 5 Wurzeleitplatten</b>	<b>Seite 21</b>
<b>Anhang 6 Warnschild</b>	<b>Seite 22</b>
<b>Checkliste</b>	<b>Seite 23</b>

## Erläuterung der Symbole



Hinweis auf Anhänge



Aufmerksam sein



Wichtige Überprüfung: Der Vorgesetzte muss eine Begutachtung des Produktes vornehmen, bevor er den nächsten Schritt durchführt

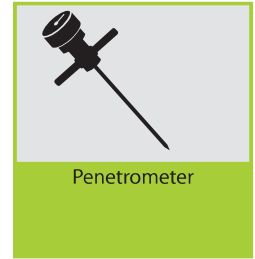


Warnung

Dieses Handbuch ist ein wesentlicher Bestandteil der Garantie, wobei das niederländische Handbuch führend ist. Aus Rechtschreib- und Schreibfehlern können keine Rechte abgeleitet werden. Wenn Widersprüche auftreten, hat der geschriebene Text, Vorrang vor Zeichnungen. Außer es wurde ausdrücklich anders angegeben. Dies gilt für dieses Handbuch sowie andere Dokumente, aus Standardzeichnungen können keine Rechte abgeleitet werden.

# Vor dem Start

## Vom Auftragnehmer zur Verfügung gestellte Werkzeuge:



## Vom Auftragnehmer zur Verfügung gestellte Materialien:

### Material für den Unterbau

Der Untergrund muss den örtlichen Anforderungen entsprechen, Anforderungen in Bezug auf das TreeParker System. Korngröße: maximal 22 mm, Wasserdurchlässigkeit; durchlässiger als das Baumsubstrat.

### Füllmaterial

Das Füllmaterial muss den örtlichen Anforderungen und den Anforderungen an das TreeParker-System, entsprechen. Korngröße: maximal 40 mm.

### Pflanzerde (Substrat)

Die Verfügbarkeit und Qualität der Pflanzerde/Bodensubstrat kann je nach Region und/oder Land unterschiedlich sein. Aber einige Anforderungen gelten überall:

- Frei von Verschmutzungen
- Infiltrationsrate; mindestens 1 m/Tag nach Wiederherstellung der Bodenstruktur
- Während der Verarbeitung bleibt die Bodenfeuchtigkeit bei Feldkapazität.

### Straßenfundament

Der TreeParker hat eine Tragfähigkeit von 400kN/m<sup>2</sup> - 520kN/m<sup>2</sup> bei gleichmäßig verteiltem Gewicht.

Die Tragkraft hängt von der Höhe der TreeParker-Einheit ab.

Die maximale Achslast hängt vom Straßenfundament und der Art des Straßenbelags ab.

Die Achslast ist abhängig vom Gesamtgewicht des Lkw und der maximalen Geschwindigkeit.

**Standardlösungen:** Natursteinpflaster und max. Achslast von 12 Tonnen

- 300 mm Fundamentmaterial (mindestens E-Modul 500MPa)
- Pflastersteine (normalerweise mit ca. 30 mm Sandunterlage darunter)

**Standardlösungen:** Betonsteinpflaster und max. Achslast von 15 Tonnen

- 300 mm Fundamentmaterial (mindestens E-Modul 500MPa)
- Asphaltsschicht

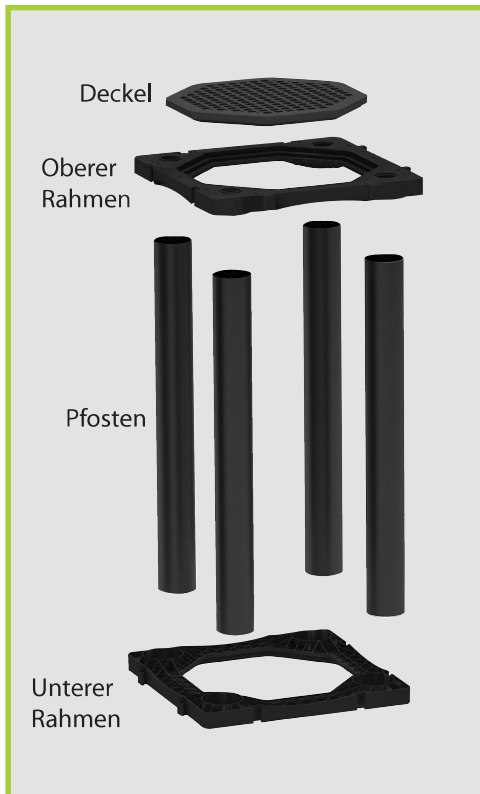
**Standardlösungen:** Betondecke und max. Achslast von 17 Tonnen

- 50 mm Fundamentmaterial (mindestens E-Modul 150MPa)
- 100 mm Beton vor Ort gegossen (mindestens 20 GPa) 20.000MPa



**Bei der Installation des TreeParker-Systems bei Asphalt, kann eine verkleinerte Ausrüstung erforderlich sein, um Schäden zu vermeiden.**

## Gelieferte Produkte von TreeBuilders



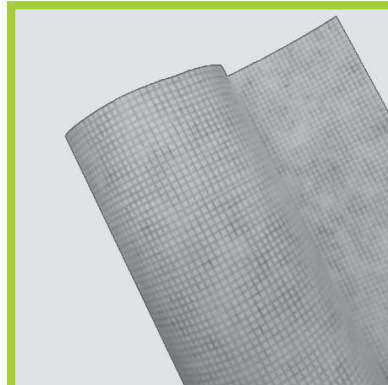
### TreeParker-Einheiten \*

bestehen aus:

**TreeParker Deck,** 1 Stk. Pro Einheit

**TreeParker Frame,** 2 Stk. Pro Einheit

**Treeparker Post,** 4 Stk. Pro Einheit



TP Combigrid\*



Geotextile\*



Wurzelführungsplatten  
Root Directing Panels  
oder Deep Rooting Panels\*  
(root guiding panels)



TP Spikes\*  
(nur notwendig, wenn  
Einheiten nicht  
verbunden sind)



TP Caps\*\*

- **Blaue Installationsbox**
- **Projektzeichnungen: Grundriss, Draufsicht und Schnittzeichnungen**

\* Die Garantie erlischt, wenn eines dieser Produkte nicht angewendet wird.

\*\* Aufgezählte Produkte, sind Teil des TreeParker-Systems, aber nicht immer notwendig



# Vorbereitung vor dem Einbau des TreeParker-Systems

Das Auskoffern und die Vorbereitung der Baumgrube liegt in der Verantwortung des Auftragnehmers. Lokale Bauvorschriften sind zu berücksichtigen. Wenden Sie sich im Zweifelsfall an den Bauleiter. Vor der Installation des TreeParker-Systems muss die Stabilität des Untergrunds geprüft und mit dem Kunden abgestimmt werden. Die Schritte A-D sind nicht im Arbeitsumfang von TreeBuilders enthalten.

## Spezifikationen:

- Abmessungen der Baumgrube: Um das TreeParker-System herum sollte genügend Platz für die Arbeiter sein.
- Der Untergrund sollte stabil genug sein, damit die Tragfähigkeit für das TreeParker-System gewährleistet ist.
- Der Untergrund sollte ebenerdig sein.



**A**

### Grube auskoffern – Was ist zu beachten?

Koffern Sie die Baumgrube nach den erforderlichen Abmessungen aus, um das TreeParker-System einzubauen. Um ausreichend Arbeitsraum neben den Bauteilen zu schaffen, sollte ein Mindestmaß von 30 cm zusätzlich ausgekoffert werden.

So wird der Einbau einfacher und schneller. Darüber hinaus benötigen Sie diese zusätzliche Auskofferrung (mind. 30cm), um die Randbereiche ordnungsgemäß verdichten zu können. So können Absackungen der Deckschicht im Randbereich verhindert werden.



**B**

### Baugrube sollte die richtige Tiefe haben

Stellen Sie sicher, dass die Baugrube tief genug ist, um eine modifizierte Tragebene zu haben, die das TreeParker-System und das Straßenfundament tragen kann (siehe projektspezifische technische Zeichnungen). Koffern Sie nicht tiefer als nötig aus und bleiben Sie immer 10cm über dem durchschnittlich höchsten Grundwasserspiegel. Wenn der Untergrund aufgrund von Grundwasser nicht stabil ist, muss eine Tiefenentwässerung durchgeführt werden.



**C**

### Entwässerungsaggregat für die Tragschicht einbauen

Verdichten Sie den Unterbau entsprechend den Projektspezifikationen oder den örtlichen Vorschriften. Der Unterbau sollte mit mindestens 95% der standardmäßigen Proctor-dichte verdichtet werden.

Der Unterbau sollte exakt auf einer Ebene sein. Maximale Neigung 7%.



**D**

### Qualitätskontrolle

Es liegt in der Verantwortung des Auftragnehmers durch den Eigentümer oder den geotechnischen Berater zu prüfen, ob der Unterbau gemäß den spezifizierten Anforderungen konstruiert wurde, bevor ein TreeParker platziert wird. Die Ergebnisse sollten auf Anfrage verfügbar sein.



Wenn die oben genannten Mindestanforderungen nicht erfüllt werden, wirkt sich dies auf das weitere Bauvorhaben aus. Es gibt mehrere Möglichkeiten, die Arbeit fortzusetzen, aber diese weichen von dem in diesem Handbuch erwähnten Standard ab.

Wenn die Baugrubenmaße nicht den oben genannten Mindestanforderungen entsprechen, sollte der Bauleiter kontaktiert werden. In Absprache mit diesem, kann die Situation neu bewertet werden, um das weitere Vorhaben zu bestimmen.

## Was wenn...

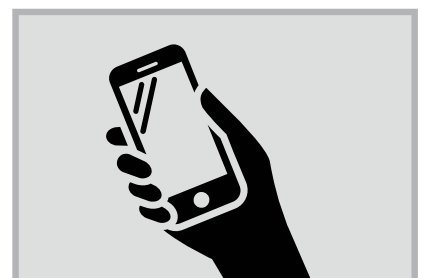


Feuchte Bodenbedingungen - Ist der Unterbau zu nass, muss eine Tiefenentwässerung durchgeführt werden.



Unterirdische Hindernisse

**app** siehe Anhang 1



Abmessungen für Baugrube sind nicht realisierbar (Tiefen- und/oder Oberflächenabmessungen) - bitte kontaktieren Sie den Kunden.



# Garantie-Handbuch

## Anforderungen

- Auskofferrung der Grube: Um das TreeParker-System herum sollte genug Platz zum Arbeiten sein.
- Der Untergrund sollte stabil genug sein, damit die Tragfähigkeit für das TreeParker-System gewährleistet ist.
- Der Untergrund sollte ebenerdig sein.
- Der Wasserabfluss muss langfristig sichergestellt werden.

1a

### Qualitätskontrolle

Es liegt in der Verantwortung des Auftragnehmers durch den Eigentümer oder den geotechnischen Berater zu prüfen, ob der Unterbau gemäß den spezifizierten Anforderungen konstruiert wurde, bevor ein TreeParker platziert wird. Die Ergebnisse sollten auf Anfrage verfügbar sein.

b

### Überprüfen Sie die Maße

Stellen Sie sicher, dass die Auskofferrungsmaße (Fläche, Tiefe) eingehalten werden. Wenn die Grube nicht ausreicht, dann beraten Sie sich zuerst mit dem Auftraggeber oder dem zuständigen Bauleiter.



**Vor Einbau prüfen | Seite 23 & 24**



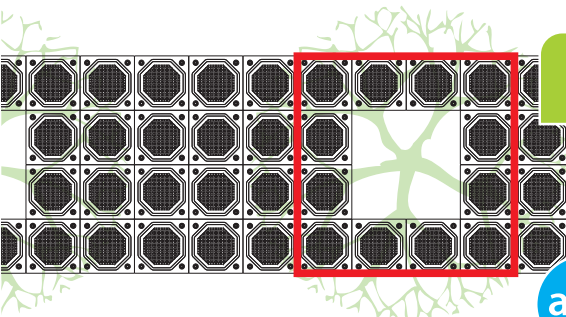
2

### B(ä)um(e) und Grubenöffnung(en) bestimmen

Bestimmen Sie den Standort/die Lage der Öffnungen der Baumgrube gemäß den Spezifikationen des Bauvorhabens fest. Sobald diese festgelegt sind, können Sie die Innenmaße der Baumöffnungen auf dem Untergrund markieren. Die offene, festgelegte Baumgrube muss mindestens 20 cm breiter sein, als der Wurzelballen des zu pflanzenden Baumes.

app

**Siehe Anhang 2 Verankerung des Wurzelballens**



3

### Legen Sie die unteren Rahmen entsprechend der Layout-Zeichnung aus

Platzieren Sie die ersten Rahmen beginnend um die Baumöffnung(en) herum und erweitern Sie diesen nach außen. Es kann ein Abstand von maximal 75 mm verwendet werden. Die Verbindung der Rahmen miteinander, verschnellert den weiteren Einbau.

app

**Siehe Anhang 3 TreeParker layout**



4

#### Manuelles Einschieben von Pfosten in den unteren Rahmen

Schieben Sie die Pfosten in den Rahmen. Prüfen Sie diese auf Beschädigungen. Vermeiden Sie Beschädigungen. Bitte vermeiden Sie den Einbau beschädigter Bauteile.

Bauen Sie das Belüftungssystem entsprechend der Detailzeichnung ein. Dies ist je nach Bauvorhaben unterschiedlich.

app

Siehe Anhang 4 Belüftungssystem



5

#### Bauen Sie die oberen Rahmen ein

Verbinden Sie den oberen Rahmen nun mit den eingeschobenen Pfosten in die gleiche Richtung wie die unteren Rahmen und klopfen Sie die Rahmen vorsichtig an ihren Platz.

note

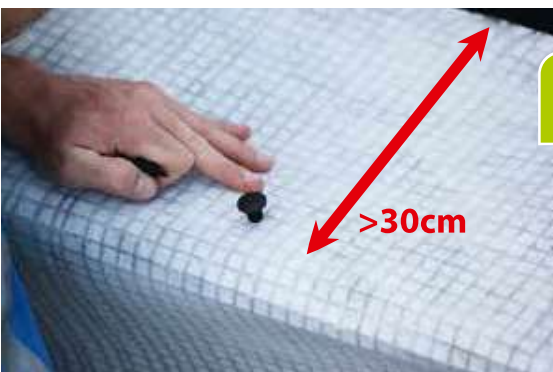
**Abstandshalter wie in Ihrer Layout-Zeichnung?  
Wenn ja: verbinden Sie sowohl die unteren als auch die oberen Rahmen an den zugewiesenen Stellen.**



6

#### Bauen Sie die TreeParker-Kombigitter ein

Schneiden Sie das Combigrid -Kombigitter so zurecht, dass an der Unterseite der Rahmen zusätzliche 15 cm und an den Rahmen der oberen Ebene zusätzliche 30 cm vorhanden sind.



7

#### Bringen Sie die TreeParker -Deckel an

Das Modul wird mit einem „Kunststoffnagel“ versehen. Stecken Sie maximal einen Nagel pro Meter in die vorgefertigten Löcher im Rahmen. Die Nägel haben keinen konstruktiven Wert, helfen aber, das Kombigitter an Ort und Stelle zu halten, während sie das Substrat einfüllen.



8

### Combigrid Start-Ende-Überlappung

Wickeln Sie das Combigrid um den Umfang des Systems.

Kombigitterüberlappung (der Module) am Anfang und Ende > 60cm mit Kombigitter.



**Vor Einbau ein zweites Mal prüfen | Seite 23 & 24**



9

### Vlies verlegen

Verlegen Sie das Vlies außen um das TreeParker-System, um die Spitze des Kombigitters zu bedecken, bevor das Substrat in die Pflanzgrube (in das System) eingebracht wird. Befüllen Sie das System nur bis zu den Markierungen.

**note**

**Verdichten Sie die Seitenverfüllung noch nicht.**



10

### Bringen Sie einen ersten Schub Seitenverfüllung in die Baumgrube ein

Bringen Sie die Substrate großflächig in das System ein. Substrate etwa in gleicher Höhe wie die Seitenverfüllung einbauen.

11

### Bringen Sie einen ersten Schub Seitenverfüllung in die Baumgrube ein

Verdichten Sie die erste Fläche der Seitenverfüllung gemäß der erforderlichen Verdichtungsrate. Verdichtung mit Vibrationsstamper.

**note**

**Verhindern Sie, dass Verdichtungsgeräte direkt mit der TreeParker-Einheit in Kontakt kommen, damit mögliche Beschädigungen vermieden werden können.**





**Füllen Sie das System bis zur Markierung auf**  
Nachdem die Seitenverfüllung eingebracht wurde und bis zur Höhe des Bodens im Inneren der TreeParker-Einheiten verdichtet wurde, wiederholt sich der Prozess des Hinzufügens des Verfüllmaterials gemäß dem benötigten Umfang je Einheit. (Schritt 9, 10 und 11).



#### **Verdichteter Boden**

Glätten und Lockern der Bodenpartie durch Begehung/Befahrung des gesamten Systems (Bodenverdichtung zwischen 1 und 1,5 MPa Eindringwiderstand).



#### **Belüftung und Bewässerung**

Installation des Belüftungs-/Bewässerungssystem wie in den Zeichnungen im Anhang angezeigt.



**Siehe Anhang 4 Belüftungssystem**



**Bitte führen Sie eine dritte Kontrolle vor weiterem Einbau durch | Seite 23 & 24**



#### **Schließung des TreeParker-Systems**

Reinigen Sie die Rahmen und Verschluss des TreeParker-Systems.



16

**Schützen Sie das TreeParker-System mit Geotextil**  
Bedecken Sie das TreeParker-System mit dem angegebenen Geotextil. Stellen Sie sicher, dass das Geotextil über die Einheiten hinaus verlängert wird. Vorzugsweise 45 cm über die Ränder der Pflanzgrube hinaus verlängern.



17

**Bordsteinkanten nach den Zeichnungen einbauen**  
Kein Beton innerhalb der Pflanzgrube.  
Das Bild zeigt ein Beispiel mit vorgefertigten Betonbordsteinen.



18

**Setzen Sie Wurzelführungsplatten ein**  
Kein Beton in der Baumgrube.

[app](#) [Siehe Anhang 5 - Wurzelführung](#)



19

**Einbringung des Straßenfundaments**  
Straßenfundamentmaterial entsprechend den Spezifikationen gemäß dem Bauvorhaben.  
Beginnen Sie an einem Ende und arbeiten Sie auf das andere Ende zu. Dadurch bleibt das Geotextil locker und die Öffnungen zwischen den TreeParker-Einheiten können nach unten gezogen werden.



### Verdichten der Tragschicht

Verdichten Sie die Tragschicht, wie angegeben, mit Geräten mit einem Gewicht von max. 500 kg.



### Umzäunung des Arbeitsbereichs

Sperren Sie das Baugebiet ab, damit niemand in die Baustelle gelangen und das TreeParker-System beschädigen kann. Sperren Sie das Baugebiet mit Sicherheitsband, Zäunen etc. ab.

app

Siehe Anhang 6 - Warnschilder



**Bitte führen Sie eine vierte Kontrolle vor weiterem Einbau durch | Seite 23 & 24**



Befahren Sie weder mit Fahrzeugen noch Maschinen das TreeParker-System, bis die Oberfläche endgültig fertiggestellt ist. Das TreeParker-System erreicht seine volle Tragfähigkeit erst nach dem vollständigen Einbau.

Gibt es Unklarheiten und/oder Unstimmigkeiten oder benötigen Sie weitere Informationen oder Hilfe beim Einbau?

Kontaktieren Sie:  
TreeBuilders +31 413 530 266 oder einen zertifizierten Verkäufer

Wir danken uns im Namen der Bäume!



## Anhang 1: Hilfsmittel (weitere Produkte)

Die Installation vom TreeParker-System in Verbindung mit unterirdischer Infrastruktur wie z.B. Versorgungseinrichtungen.

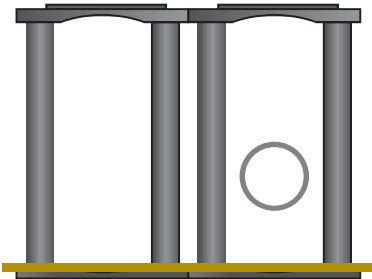
Es gibt eine Reihe verschiedener Möglichkeiten, sowohl neue als auch bestehende Versorgungsobjekte in das TreeParker-System mit einzubringen.

Der Aufbau der TreeParker-Einheiten kann an den bestimmten Standort angepasst werden.

Siehe Anhang 3. Auf diese Weise können auch diagonal kreuzende Leitungen eingebaut werden.

Weitere Informationen zu TreeParker und zusätzlichen Produkten erhalten Sie bei TreeBuilders.

### Option 1 Einbau von Leitungen durch die TreeParker- Einheit

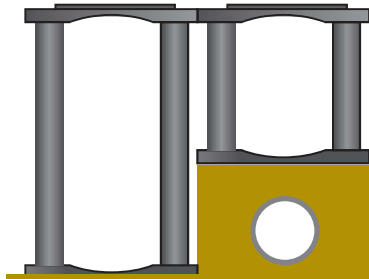


Die am häufigsten verbaute Variante, ist die der Integrierung der Leitungen ins System. Aufgrund des offenen Designs der Einheiten kann TreeParker Rohre, Leitungen und andere unterirdische Infrastruktur mit einem Durchmesser von bis zu 300 mm in sich integrieren.



Stellen Sie sicher, dass die anstehende Leitungsinfrastruktur nicht beschädigt wird. Beschädigte Produkte müssen repariert und/oder ersetzt werden.

### Option 2 Einbau von Leitungen unterhalb der TreeParker- Einheit

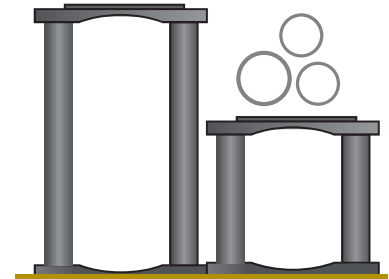


Dies ist die am häufigsten verwendete Option, da die Höhe der Pfosten flexibel einstellbar ist. Dadurch kann die Höhe der Treeparker vor Ort in der Höhe angepasst werden.



Stellen Sie sicher, dass der Untergrund unter allen Modulen gemäß den Anforderungen verdichtet wird.

### Option 3 Einbau von Leitungen oberhalb der TreeParker- Einheit



Im Falle, dass es nicht erlaubt ist z.B. Leitungsinfrastruktur in das Treeparker-System zu integrieren, werden diese, zwischen der Oberfläche und dem TreeParker-System eingebaut. Aufgrund der flexiblen Höhe der Pfosten kann dies erfolgen.



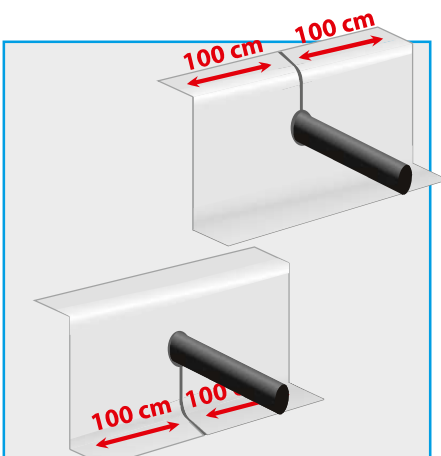
Vorzugsweise mindestens 5 cm zwischen der Oberseite der Einheit und der Leitungsbahn.



Machen Sie einen geraden Schnitt in das TP-Combigrid und dann um das TreeParker System herum bis zur Höhe der betreffenden Leitung.



Verwenden Sie ein weiteres Stück TP-Combigrid um den Einschnitt abzudecken. Dieses Stück sollte links und rechts am Produkt 1 m überlappen.



Benutzen Sie das TP-Combigrid zur Höhenanpassung der Tragschicht.



Wenn der Höhenunterschied weniger als 20 cm beträgt, können Sie das Standardgeotextilvlies TP auf dem System verwenden.



Messen Sie die erforderliche Höhe aus.



Die TP-Pfosten können mit einer Handsäge oder einem technischen Hilfsmittel (Flex) auf die richtige Höhe gekappt werden.



Die TP-Pfosten müssen in einem geraden Winkel von 90 Grad geschnitten werden. Die Höhentoleranz zwischen den 4 TP-Pfosten pro Einheit beträgt 1 mm.



## Anhang 2: Unterflurverankerung

Es gibt verschiedene Möglichkeiten, den Baum im Boden zu verankern. In diesem Anhang sind die zwei Möglichkeiten zur Verankerung des Wurzelballens aufgeführt. Sie werden Unterflurverankerung genannt. Die beschriebenen Methoden sind die einzigen Möglichkeiten innerhalb dieses Systems, um die Stabilität des Baumes zu gewährleisten. Durch die Sicherung des Wurzelballens unter der Erde ermöglichen diese Systeme ein sicheres Anwachsen der neu gepflanzten Bäume

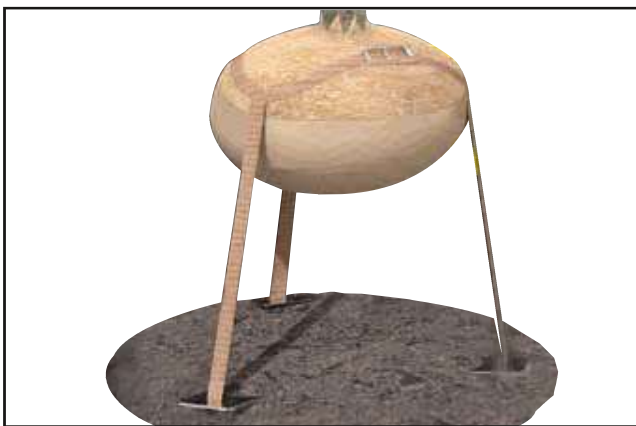
### Wichtig:

Vergewissern Sie sich, dass Sie den Durchmesser des Wurzelballens kennen, bevor Sie mit dem Einbau des Verankerungssystems beginnen. Befolgen Sie immer die Richtlinien des Herstellers für die Installation des Systems. Die Gurte sollten gerade nach unten oder etwas nach außen verlegt werden.



**Befestigen Sie das Verankerungssystem niemals direkt am TreeParker System**

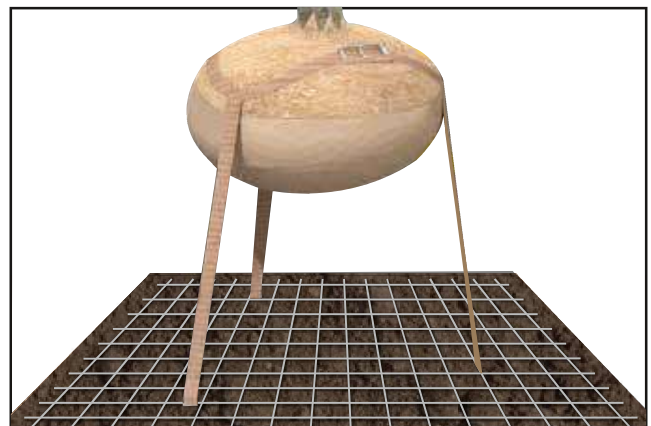
### Option 1 Totmann - Verankerungssystem



Faustregel: Der vertikale Abstand zwischen den Anker und dem Boden des Wurzelballens sollte mehr als 30 cm betragen.



### Option 2 Verankerungssystem auf Baustahlmatte



Stellen Sie sicher, dass die Baustahlmatte die Ebenheit der Tragschicht nicht beeinträchtigt, damit die TreeParker Einheiten korrekt eingebaut werden können.

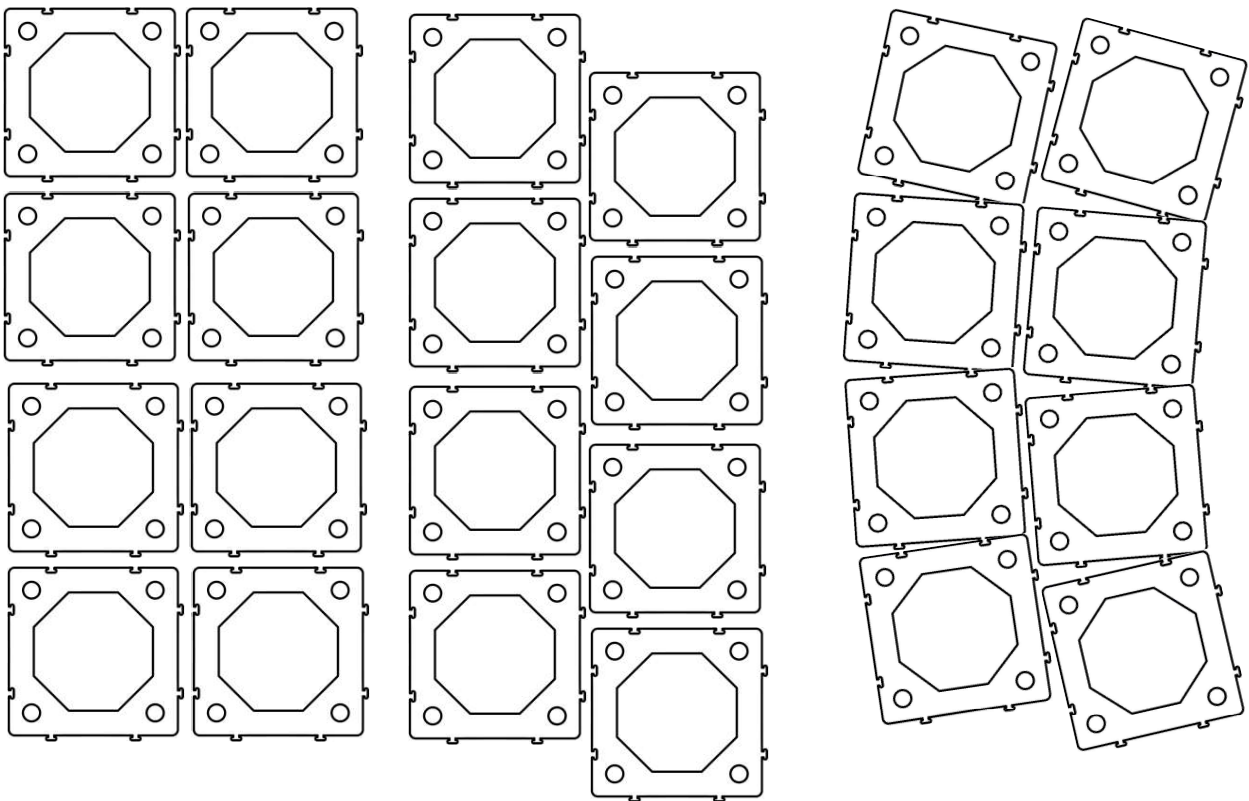


## Anhang 3: Treeparker – Design

### Eigenständiges System

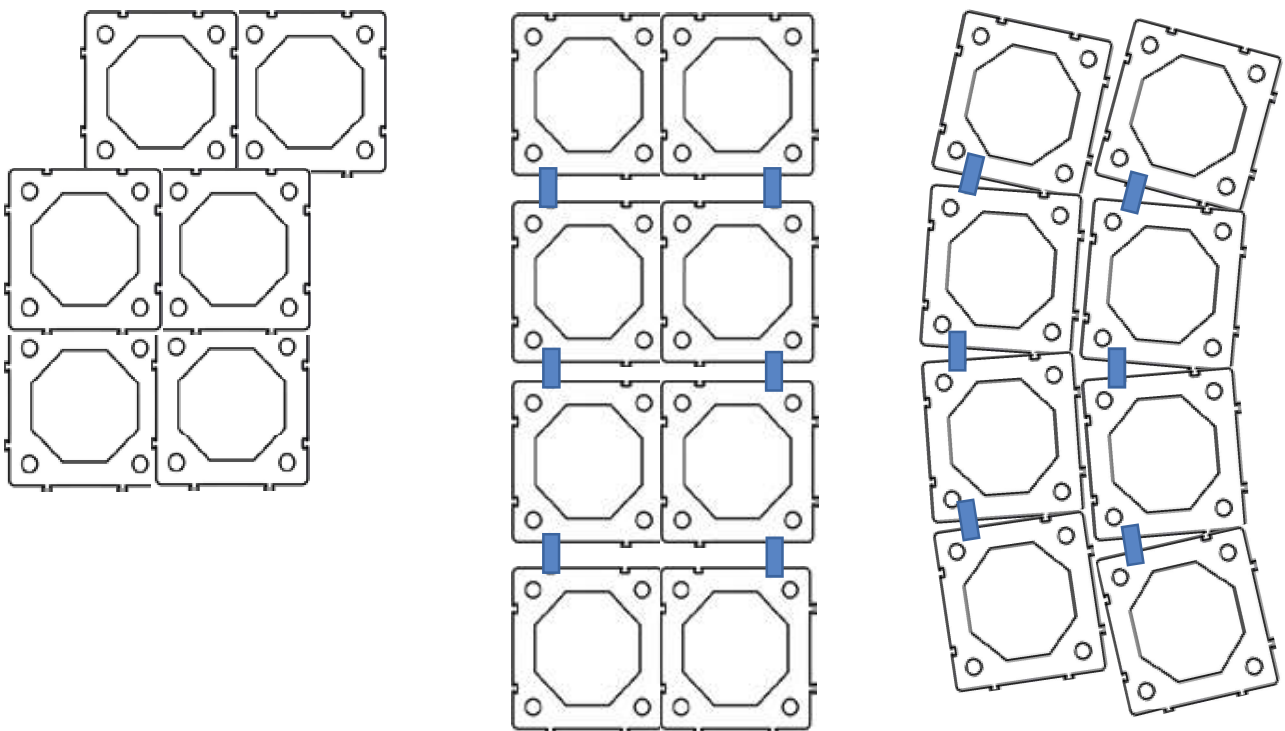
Das TreeParker-System ist als eigenständiges System konzipiert und getestet. Es gibt viele Einbaumöglichkeiten und alle Varianten können miteinander kombiniert werden, um die bestmögliche Anpassung an Ihr Projekt zu erreichen.

Der Standardabstand zwischen den einzelnen Einheiten des TreeParker-Systems beträgt bis zu 75 mm. Je nach Einbauvariante/Design ist auch mehr möglich. TreeParker-Systeme parallel zu kurvigen Straßen sind bis zu einem Durchmesser von 5 m möglich.



### Verbundenes System

Die einzelnen Einheiten können direkt miteinander verbunden werden. Das am häufigsten verwendeten Verfahren ist jedoch ein verbundenes System mit Abstandshaltern. Abstandhalter sind in 50 und 75 mm erhältlich, so dass mit einem verbundenen System fast alle Abmessungen möglich sind.



Um ein Verschieben der Einheiten während des Verfüllens der Baugrube zu verhindern, verbinden Sie alle Einheiten des Systems mit Abstandshaltern.



## Anhang 4: Bewässerungs- und Belüftungssystem

Es gibt verschiedene Möglichkeiten, wie Belüftungs- und Bewässerungsrohre in Kombination mit dem TreeParker-System eingebaut werden können. Bitte halten Sie sich an standortspezifischen Vorgaben und Zeichnungen.

Um sicherzustellen, dass der gesamte Bodenraum innerhalb des TreeParker-Systems so angeordnet ist, dass die Baumwurzeln optimal wachsen können, ist ein guter Luftaustausch zwischen der Luft innerhalb des Systems und der Oberflächenluft erforderlich.



Anpassen des Drainagerohrs. Messen Sie die richtige Länge des Rohrs ab. Kleben Sie an der zu schneidenden Stelle Klebeband fest um das Rohr. Je nach Klebeband wickeln Sie dies zwei oder mehrere Male um das Rohr.



Schneiden Sie das Rohr mit einem scharfen Messer in der Mitte des Klebebandes in zwei Hälften, um sicherzustellen, dass sich der Nylonstrumpf nicht auf beiden Seiten löst.

## Anhang 5: Wurzeleitplatten

Diese Wurzeleitplatten erfüllen mehrere Funktionen innerhalb des gesamten TreeParker-Systems und sind daher ein wesentlicher Bestandteil des Einbaus und der Garantie.

### Folgende Funktionen bewirken diese:

- Sie verhindern, dass Wurzeln in den Oberflächenbelag wachsen.  
Die Platten stellen sicher, dass die Wurzeln nicht in den Straßenbelag einwachsen können. Außerdem wird durch das auf dem TreeParker-System liegende Vlies verhindert, dass die Wurzeln austreichen können.
- Sie leiten die Wurzeln in das TreeParker-System.  
Die Rippen sorgen dafür, dass die Wurzeln in das TreeParker-System geführt werden.
- Die Wurzeln befinden sich mindestens 10 cm unter dem oberen Rahmen.
- Sie verhindern das Eindringen der Wurzeln in die Luftschicht im TP-System  
Bei Regenfällen kann nasser Boden (Schlamm) nicht von oben in die Luftschicht des Systems eindringen.



Ausrichtung der Platte;  
'die Seite zum Baum'.  
'hoch' und 'runter'



In einer offenen Baumgrube sollten die Platten so nah wie möglich an der Bordsteinkante platziert werden. Auf diese Weise schaffen Sie den maximalen Platz für den Baum.



Die Oberseite der Platten sollte sich über der Bodenoberfläche um den Baum herum befinden.



Die Platte sollte mindestens 5 cm tief in den Boden innerhalb des Systems eingebaut werden.



Die Platten können in einem geraden Winkel geknickt werden, ohne zu brechen.



Trotz einer Überlappung, ist es kein Problem, maximalen Raum für den Wurzelballen zu gewährleisten.

## ACHTUNG: WURZELRAUMERWEITERUNG

In diesem Gebiet befinden sich TreeParker (Wurzelkammersystem). Striktes Durchfahrtsverbot, wenn der TreeParker nicht mit Pflaster/Asphalt überbaut ist.



Dieses Wurzelkammersystem ist erst dann voll belastbar, wenn der endgültige Einbau erfolgt ist. Um gefährliche Situationen zu vermeiden, sollten Sie diesen Bereich nicht ohne Pflaster oder Asphalt betreten.

### Zu Beginn der Arbeit - Folgen Sie diesen beiden Anweisungen

1

#### Mit Zaun oder Absperrband sichern

Auf diese Weise kann niemand das installierte System betreten oder überfahren. Daher handelt es sich um die beste Lösung.



2

#### Verlegen von Fahrplatten aus Stahl

Besteht ein dringender Grund über das System zu fahren? Dann verwenden Sie provisorische Fahrplatten aus Stahl als Übergangslösung, bis der endgültige Oberflächenbelag eingebaut ist.



Haben Sie Fragen? Oder brauchen die Hilfe?  
Bitte rufen Sie uns an, wir helfen Ihnen gerne weiter!  
TreeBuilders +31 (0) 413 530 26 | [www.treebuilders.eu](http://www.treebuilders.eu)



Urban tree solutions

# Checkliste

Projektbezeichnung: \_\_\_\_\_ Projektnummer: \_\_\_\_\_

ausführende Firma: \_\_\_\_\_

Zeichnungsnummer: \_\_\_\_\_ Kontrollnummer: \_\_\_\_\_

Pflanzgrubenidentifikationsnummer: \_\_\_\_\_

Genehmigt	Datum	Unterschrift	Name
<input type="checkbox"/> J <input type="checkbox"/> N			
<input type="checkbox"/> J <input type="checkbox"/> N			
<input type="checkbox"/> J <input type="checkbox"/> N			
<input type="checkbox"/> J <input type="checkbox"/> N			
<input type="checkbox"/> J <input type="checkbox"/> N			
<input type="checkbox"/> J <input type="checkbox"/> N			

## Erster Check vor der Installation von TreeParker

### Dimensionen

Überprüfen Sie die Bemaßung (Länge, Breite) gemäß der Aushubzeichnung

Messen Sie den minimalen Abstand zwischen dem Unterbau und der Oberseite der Fertighöhe (Pflasterhöhe). \_\_\_\_\_ cm

### Wasserdurchlässigkeit

Eine ausreichende Entwässerung oder Infiltration von überschüssigem Wasser ist gewährleistet (Unterbau und Untergrund)

Kommentare \_\_\_\_\_

### Unterbau

Material \_\_\_\_\_

Max. Teilgröße \_\_\_\_\_ Mm

Bestätigen Sie die Stabilität des Untergrundwerts (Schätz)Wert \_\_\_\_\_ Uom \_\_\_\_\_

Testmethode \_\_\_\_\_

## Zweiter Check nach Installation des Combigrids um das TreeParker-System, bevor das System (seitlich) verfüllt wird

Bestätigen Sie, dass das TreeParker-System gemäß dem Layoutplan erstellt wurde.

**Wenn nicht**, fügen Sie dieser Checkliste ergänzende Zeichnungen hinzu.

Stellen Sie sicher, dass das System gemäß dem Handbuch des Herstellers installiert worden ist.

-TreeParker-Einheiten

-Combigrid

-Unterflurverankerungssystem

Kommentare \_\_\_\_\_

**Dritte Prüfung** Nach dem Hinterfüllen und Befüllen des Systems mit Substrat, bevor die ( Deckel) Decks angebracht werden.

**Verfüllmaterial**

Stellen Sie sicher, dass das gesamte Material den Spezifikationen entspricht

Stellen Sie sicher, dass die Verdichtungsrate des Verfüllmaterials den Vorgaben entspricht

(Schätz)Wert \_\_\_\_\_ Uom \_\_\_\_\_

Testmethode \_\_\_\_\_

**Baumsubstrat**

Stellen Sie sicher, dass das Baumsubstrat den Spezifikationen entspricht

Stellen Sie sicher, dass die korrekte Verdichtungsrate im (TreeParker)-System eingehalten wird

(Schätz)Wert \_\_\_\_\_ Uom \_\_\_\_\_

Testmethode \_\_\_\_\_

unterhalb des Baumes:

(Schätz)Wert \_\_\_\_\_ Uom \_\_\_\_\_

Testmethode \_\_\_\_\_

**Vierte Prüfung** nach dem Einbau der Tragschicht und vor Fertigstellung des endgültigen Oberflächenbelags.

Stellen Sie sicher, dass das gesamte TreeParker-System vom Kombigitter eingefasst wurde.

Straßenfundament

Verwendetes Material einschließlich Schichtdicke von oben bis unten

\_\_\_\_\_ Schichtstärke

\_\_\_\_\_ Schichtstärke

\_\_\_\_\_ Schichtstärke

\_\_\_\_\_ Schichtstärke

Kommentare \_\_\_\_\_

\_\_\_\_\_

Welche Maßnahmen wurden ergriffen, um das Vorhandensein von Wurzelraummanagementsystemen zu verdeutlichen?

\_\_\_\_\_

Genehmigt	Datum	Unterschrift	Name
J N			
J N			
J N			
J N			
J N			